

CURSO DE ELECTRICISTA DE EDIFICIOS

Práctica nº:

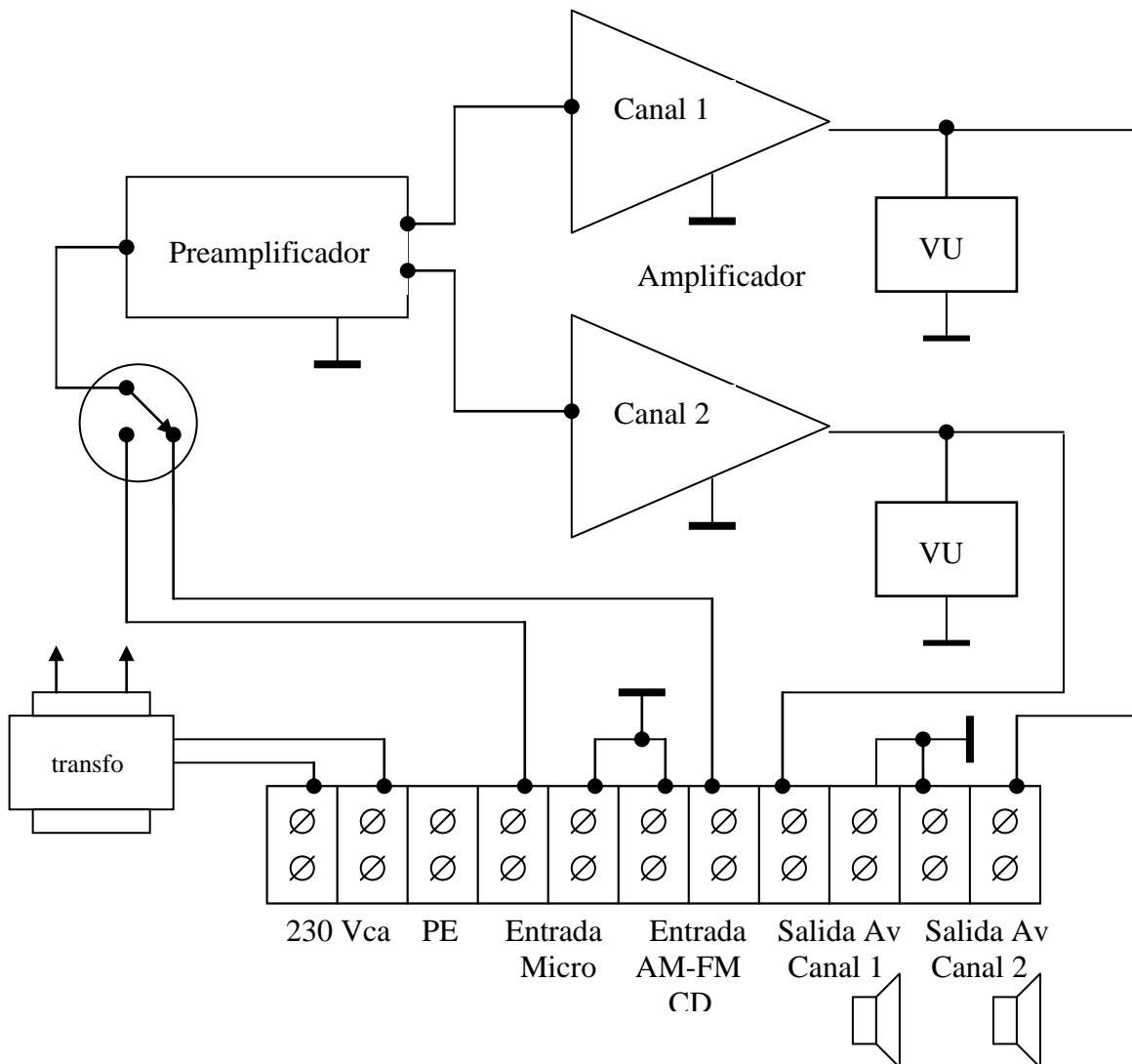
Título de la práctica:

MONTAJE Y CONEXIÓN DE AMPLIFICACIÓN.

Fecha:

Nombre y Apellidos:

Esquema eléctrico



NÚMERO DE ALTAVOCES POR ZONA

	4 Ω	8Ω	16Ω	32Ω
Impedancia mínima 8 Ω	2 SERIE	1	2 EN PARALELO	4 EN PARALELO

Descripción del circuito eléctrico:

Materiales y dispositivos eléctricos utilizados:

Observaciones y comprobaciones sobre la práctica: